

Nie wieder ein fehlendes Werkzeug bei der Analyse von RS422/485 Verbindungen!
Alle essentiellen Tools in einem kleinen Koffer und zu einem speziellen Preis.



MSB-RS485-PLUS • ISO485-BOX • CleverTerm

Die perfekte Werkzeug Kombination

zur Analyse von RS422/485 Feldbus Anwendungen. Simulation von Telegrammen oder beliebigen Datensequenzen mit dem CleverTerm Feldbus Terminal Programm und USB auf RS422/485 Umsetzer. Prüfung der Korrektheit von Anfrage und Antwort mit dem MSB-RS485-PLUS Analyser bei gleichzeitiger Erkennung möglicher Fehlerursachen.

MSB-RS485-PLUS Analyser

Der MSB-RS485-PLUS Analyser zeichnet nicht nur alle Daten und Pegelwechsel mit 10 Nanosekunden genauer Präzession auf. Dank des integrierten Segmentmodus kann er zudem als Schnittstelle zwischen beliebigen Bus-Segmenten operieren und Herkunft bzw. Richtung der einzelnen Telegramme unabhängig vom Protokoll erkennen.

ISO485-BOX Umsetzer

Der ISO485-BOX unterstützt RS485 als auch RS422 Bus Systeme. Er bietet hohe Sicherheit durch seine isolierenden Eigenschaften und erlaubt das Einspeisen von Busdaten mit bis zu 3 MBps. Bei bidirektionalen RS485 Bussystem übernimmt der Umsetzer die korrekte Bus-Aktivierung bzw. Freigabe während/nach Datensendungen. Dies erfolgt automatisch und völlig transparent für die Applikation.

Ein Koffer in modernem Design

zur sicheren Aufbewahrung Ihrer Ausrüstung - wo immer Sie auch sind.

Arbeiten Sie mit Ihrem bevorzugten OS
Unterstützt Windows und Linux



Im Koffer

MSB-RS485-PLUS Analyzer Set

- MSB-RS485-PLUS Feldbus Protokoll Analyser
- Protokoll Templates für alle gängigen Feldbus Protokolle
- Einzigartiger Segment-Modus und anspruchsvolle Protokollanalyse
- Analyse von synchronen und asynchronen Bus Systemen
- Freie Software Updates über die gesamte Produktlebensdauer

Isolierender USB zu RS422/485 Umsetzer

- Umsetzer mit hoher Isolation und automatischer Send-Aktivierung
- Datenraten bis zu 3 MBps, auch nicht standardisierte Bitraten
- Extern einstellbare Betriebsarten (Voll und Halb-duplex)
- Einstellbare Abschlusswiderstände und Echo Mode
- Ausgelegt für mehr als 32 Busteilnehmer

CDROM mit Software und speziellen Tools

- Analyzer Software, Treiber, Handbücher für Windows und Linux
- CleverTerm Software und erweiterter Lua Interpreter speziell für den ISO485-BOX Umsetzer

Zwei MSB-RS485 Anschluß Kits

- 2x USB Kabel zum Anschluss des Analysers und Umsetzers
- 4x 6-pin Phoenix Schraubklemm Anschluss inkl. Schraubendreher

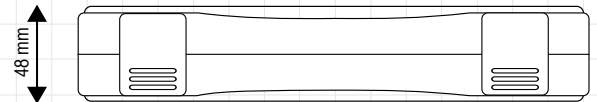
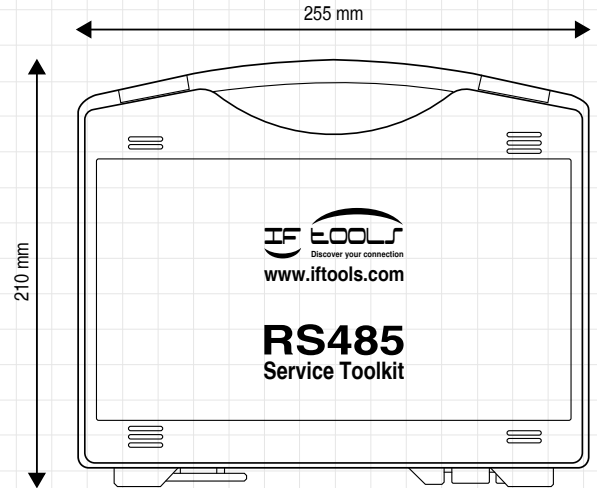


MSB-RS485-PLUS Analyser

Bus Systeme	Aufzeichnung und Analyse von asynchronen (alle) und synchronen (Manchester, SSI) Bus Systemen basierend auf RS422/485 Standard
Bitraten	Hochpräzises Setzen und Messen beliebiger Bitraten im Bereich von 1 Bps bis zu 20 MBps mit 0,1% Genauigkeit
Asynchroner Bus	5...9 Datenbits, none, even, odd, mark, space Parität, beliebige Stopbits
Synchroner Bus	Manchester I, II, Differential Manchester T0, T1 sowie SSI
Logik Signalstatus	Erkennung der logischen Pegel (A-B): 1 (V+), 0 (V-), ungetrieben, tri-state (-0.7V < In < +0.7V).
Zeitauflösung	10 Nanosekunden (Hardware) für alle Daten und Signaländerungen
Auto Datenrichtung	Richtungserkennung der Daten auch bei Halb-Duplex (2-Draht), Bus-Auftrennung zur Überwachung einzelner Teilnehmer
Signalpegel	Standard RS422/485 Pegel -7V zu +12 V, ESD geschützt Eingänge 12kOhm, Common Mode ±7V. Erkennung des Tri-State Signalpegels unterhalb ±0.7V
Busanschluss	2x Phoenix MC 1,5/6ST-3,81 mit 2mm Schraubklemm Anschlüssen, jeweils 6-polig Pins each. Alle Anschlüsse sind durch Highspeed und per Software schaltbare RS485 Puffer verbunden
Bus Terminierung	120Ω Bus Terminierung, individuell schaltbar via Software
Hilfs Ein/Ausgänge	2 Zusatzanschlüsse wahlweise schaltbar als Eingang (0-5V, Triggerpegel 1.65V, 10kΩ Pullup bzw. down) oder Ausgang (konfigurierbar als Hilfsspannung 0/5V, ca. 10mA, Datenfehler oder Datenrahmensignal).
PC Anschluss	USB Type B Buchse für PC Verbindung und Versorgung, USB 2.0



Klick/Scan für Prospekt
MSB-RS485-PLUS

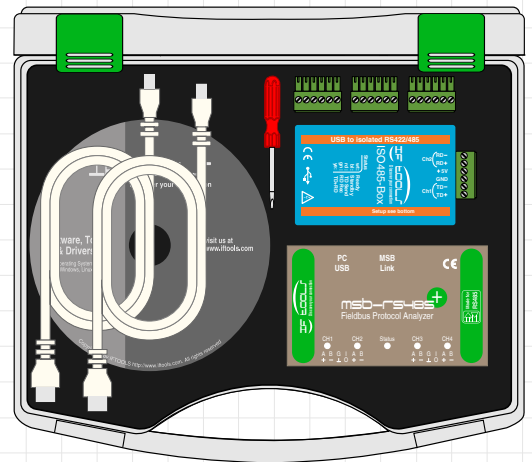


ISO485-BOX USB zu RS422/485 Umsetzer

RS422/485 Signals	TD, RD gemäß RS485 Standard, ±15kV ESD, ±5V Differenzspannung
Isolation	Isolationfestigkeit 2 KVdc 1 Sekunde
Datenrates	Bitraten 300 bps bis zu 4 Mbps, auch nicht-standard Bitraten. Unterstützt zusätzlich: 1.5Mbps, 2Mbps, 3Mbps
Datenformat	All Protokolle mit 5, 6, 7 oder 8 Databits, 1 or 2 Stopbits und None, Even, Odd, Mark, Space Parity
Handshake	Rückkopplung der Signale RTS/CTS und DTR/DSR zur Protokoll Simulation
Betriebsarten	Alle Modi leicht einstellbar durch externe Dip Switches
Anschlüsse	6pol. Anschlussstecker mit Schraubklemmen, Typ MC156ST381
Hilfsspannung	Hilfsspannungsausgang 5V/200mA zur Versorgung externer Geräte oder spezieller Busabschlüsse. Kurzschlussfest, verbunden mit RS485 Versorgung.
PC Anschluss	USB Typ B Buchse für PC Anschluss und Versorgung, USB 1.1/2.0



Klick/Scan für Prospekt
ISO485-BOX



Zubehör

Anschluss-Stecker	Vier 6-Pin Phoenix Schraubklemm Anschlüsse mit Schraubendreher zur einfachen Verbindung mit verschiedensten Bussen.
Software & Manual	CDROM mit Software, 400 Seiten Manual als PDF, Windows® Treiber und zusätzliche Tools, laminiertes Quickstart Guide
USB Kabel	2x USB cable, 2m zum Anschluss von Analyser und Umsetzer

Koffer

Material	Die Koffer bestehen aus hochschlagfestem und kältebeständigen Polypropylen (PP), einem der umweltfreundlichsten Kunststoffe.
Ausführung	Funktionelle Verschlüsse gewährleisten ein sicheres Verschließen des Koffers, stabile Scharniere ein Höchstmaß an Stabilität.
Größe & Gewicht	255 x 210 x 48 mm (B x H x T), Gewicht ca. 640g mit Inhalt.

Our Price: 579 € *

Ihr Vorteil: ca. 60 €

Im Vergleich zu den Einzelkomponenten!

* Ohne MwSt.